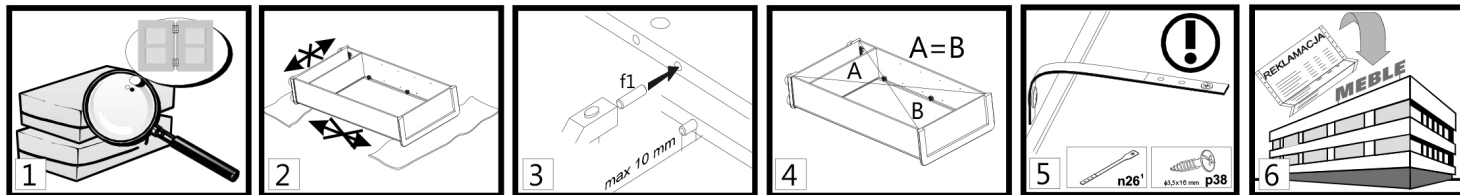


Montaža pohištva

Opomba: Pred začetkom sestavljanja pohištva preberite vsa navodila za sestavljanje pohištva, vključno s pravili za vzdrževanje in uporabo. Upoštevajte zaporedje posameznih stopenj montaže v skladu z odstavki ⚠ iz Splošnih pravil za montažo pohištva.

TA NAVODILA HRANITE VES ČAS UPORABE POHIŠTVA.



1. **OPOMBA!** Ne nadaljujte z montažo, če je katera koli komponenta okvarjena ali poškodovana.
2. Sestavne dele med sestavljanjem položite na mehko in čisto površino, npr. na brisačo ali odejo. Pohištva ne sestavljajte na krpah, preprogah itd.
3. V luknje s premerom 8 mm, ki se nahajajo na robovih sestavnih delov, vstavite zatiče f1. Odprtine za odmične vijake pustite proste. Vsak čep, ki štrli ven za več kot 10 mm, je treba izvleči, zamenjati in skrajšati, saj lahko med sestavljanjem poškoduje stransko steno.
4. Pred pritrditvijo zadnje stene se prepričajte, da so diagonale enako dolge.
5. **OPOMBA:** Varnostni trak. Namestite ga v skladu z navodili. Nepravilno pritrjeno pohištvo se lahko med uporabo odtrga in pade.
6. Spoštovani kupec, v primeru reklamacij navedite šifro, ki je navedena na prvi strani navodil za montažo. Prijavite vse pripombe in pritožbe tam, kjer ste pohištvo kupili. Če je mogoče, predložite etiketo okvarjenega izdelka z navedbo datuma pakiranja in tistega, ki ga je pakiral.



Pojasnila / morebitne opombe, uporabljene v navodilih za sestavljanje:

§1	Simbol sestavnega dela	Koda	Dimenzije [mm]	Količina [kosov]	Pakiranje
	A	B	C	D	E

Prva faza montaže vključuje namestitev sestavnih delov z ustrežno dodatno opremo, kot je določeno na spodnjih risbah.

§2 Simbol Ⓢ označuje mesta, kjer je potrebna posebna previdnost med sestavljanjem.

Nastavitveni vijak uravnava odpiranje vratnih loput omarice (zategnite vijak da se vrata zaklopa ohišja prosto spuščajo). **POZOR!!!** Pomanjkanje oz neustrezna nastavitvevi predstavljata nevarnost, da vrata lopute prosto padajo.

§3 **POZOR!!!** Ko je enota v celoti sestavljena, jo pritrdite na steno. Nepravilno pritrjeno pohištvo se lahko med montažo ali uporabo odtrga in pade. Enoto lahko na steno pritrdi le usposobljena oseba. Pred tem preverite, ali je stena primerna za pritrditev pohištva nanjo. Izberite ustrezen pritrdilni vijak ter preverite trdnost in kakovost pritrditve.

§4 **POZOR!!!** Postavite zgornjo enoto na osnovno enoto, nato ju združite s priključno ploščo n52 in vijaki p25. Če tega navodila ne upoštevate, se lahko enota med uporabo odtrga in pade.

§5 Enoto sestavite v skladu s spodnjimi risbami z uporabo določenih priključkov in/ali spojev.

§6 **POZOR!** Postopek je treba izvesti zelo previdno, da ne pride do poškodb delov izdelka.

§7 V luknje prikazanega sestavnega dela nanesite lepilo y1, ga pritrdite in počakajte, da se lepilo posuši.

§8 Lepljeno območje temeljito očistite.

§9 Nastavitev

§10 **POZOR!!!** S steklenimi komponentami ravajte še posebej previdno, da se ne bi porezali ali poškodovali ali zlomili komponent.

§11

§12 Izvrtajte luknje v skladu z risbami. Med tem postopkom bodite še posebej previdni, da se ne porežete ali poškodujete komponente!

§13 Vijake e8 zategnite tako, da ne štrlijo čez rob

§14 Možnost

§15 Vložek postavite na okvir z glavo navzdol na mesto, ki je namenjeno za ta sestavni del, pri tem pa uporabite razgrnjeno zgornjo enoto.

§16 Priporočena velikost vzmetnice

§17 Sosednje enote povežite s priključnimi vijaki VHS.

§18 **OPOMBA!!!** Uporabite varnostni trak, saj je to nujno za zagotavljanje varnosti oseb, ki uporabljajo vaše pohištvo.

§19 Vrata so lahko nameščena na levi ali desni strani enote.

§20 **OPOMBA!!!** Posteljna enota in loputa se pri zapiranju nagibata k zatikanju. Obstaja nevarnost poškodb.

§21 Na vidnih mestih namestite maskirni trak/enoto.

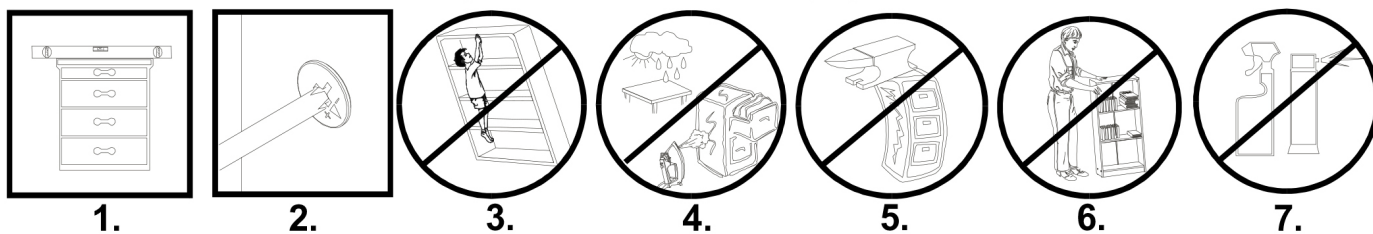
§22 **POZOR!!!** Pohištvo se lahko sprosti in pade, če se ne uporablja previdno.

§23 **POZOR!!!** Fronte z visokim sijajem so prekrite z zaščitno folijo, ki jo je treba odstraniti, ko je sestavni del obešen. Površine teh front ni mogoče čistiti, dokler ne pretečejo vsaj 4 tedni po odstranitvi zaščitne folije.



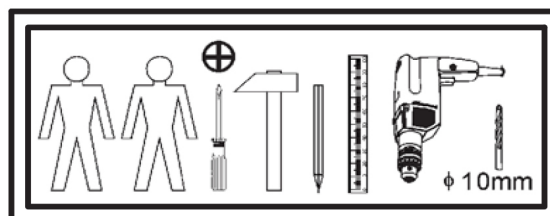
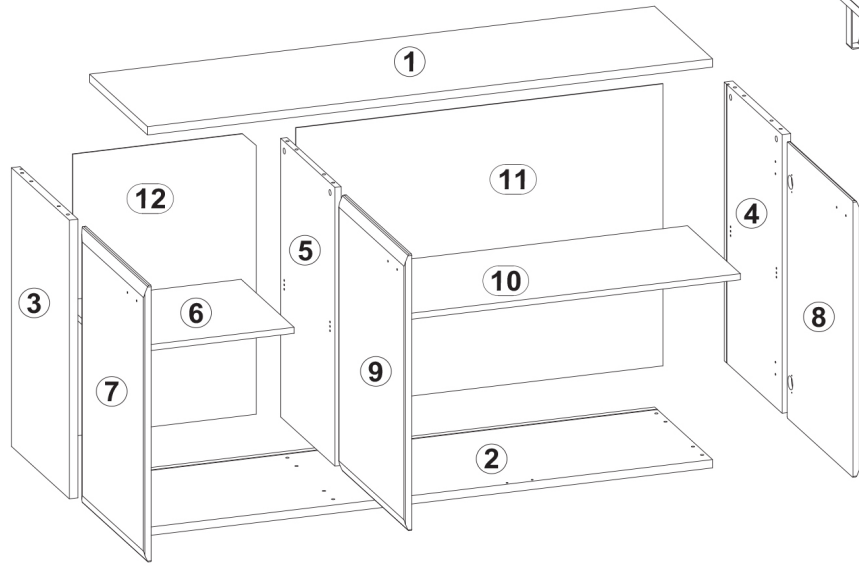
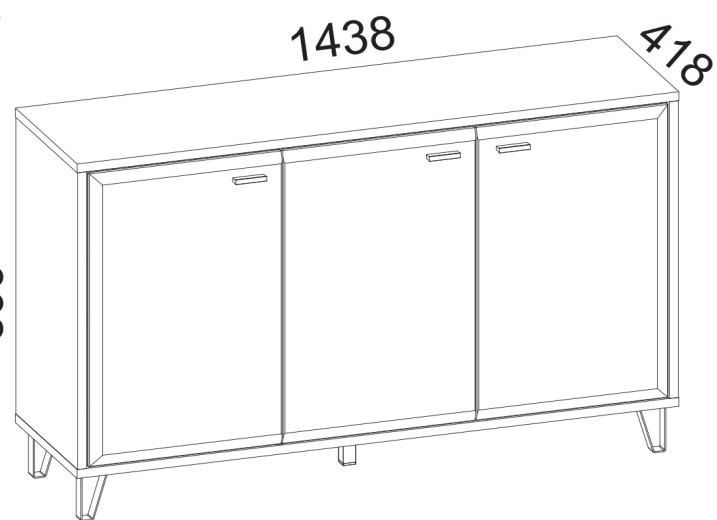
Elementi dodatne opreme, namenjeni za samopostrežno nakupovanje v specializiranih trgovinah.

Uporaba in vzdrževanje pohištva



1. Pohištveni elementi morajo biti postavljeni na ravno površino in poravnani.
2. Med uporabo pohištvene enote preverjajte stanje odmičnih zatičev. Po potrebi jih zategnite.
3. **POZOR!!!** Ne plezajte na pohištvo
4. Pohištvo je treba postaviti v suhe prostore z delujočim prezračevanjem in vsaj 1 m od aktivnih virov toplote. Prostori morajo biti zaščiteni pred škodljivimi vremenskimi vplivi (sončna svetloba, dež itd.).
5. **POZOR!!!** Nameščanje prevelikih obremenitev na pohištvo je nevarno za uporabnike in lahko povzroči trajne poškodbe.
6. Pohištvo je treba premikati tako, da ga dvignete brez obremenitve. Opomba: premikanje ali vlečenje pohištva lahko povzroči trajne poškodbe. Pri premikanju se držite za navpične elemente enote, tj. za stranice in noge. Ne prijemajte za vodoravne elemente, npr. strukturne police ali predale, saj se ti lahko poškodujejo.
7. Pohištvo čistite z vlažno krpo ali papirnato brisačo.

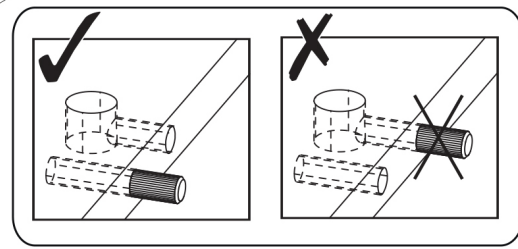
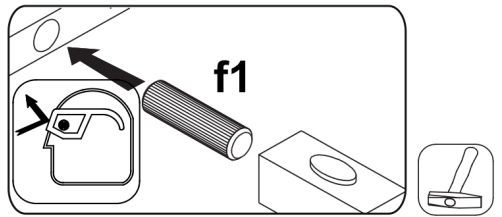
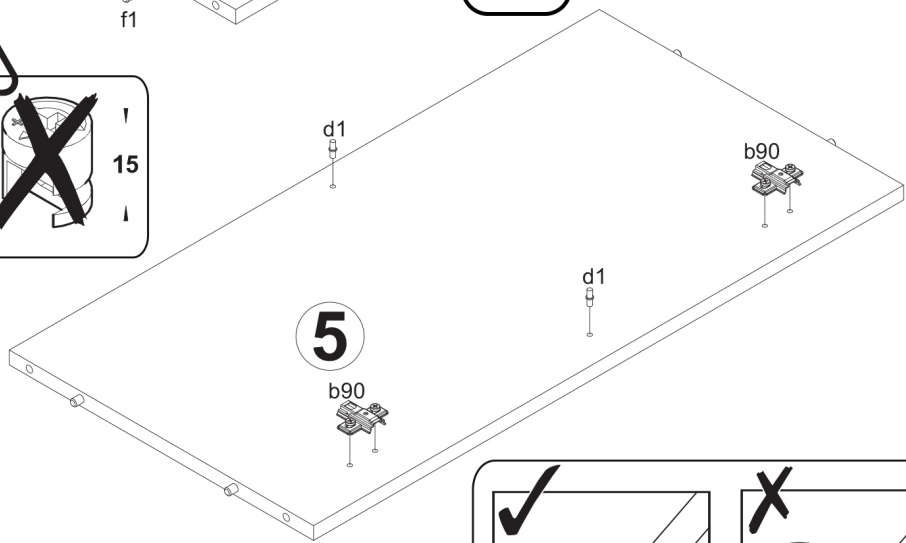
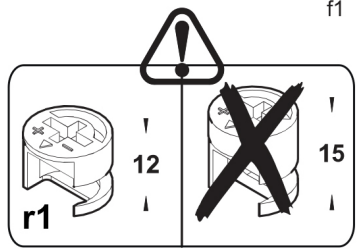
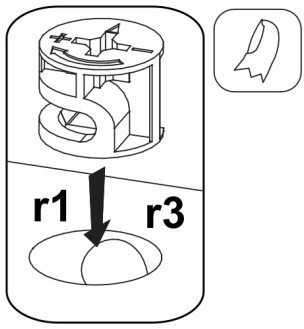
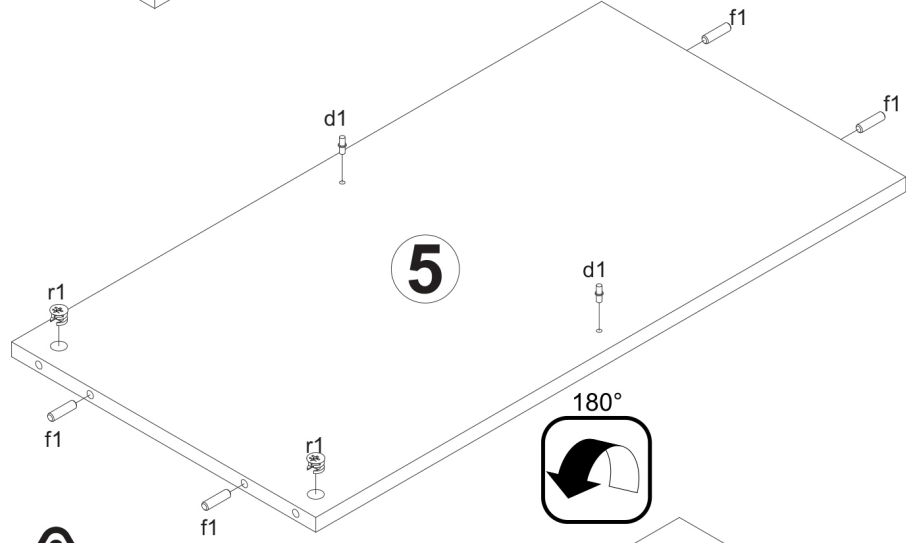
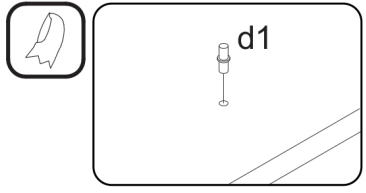
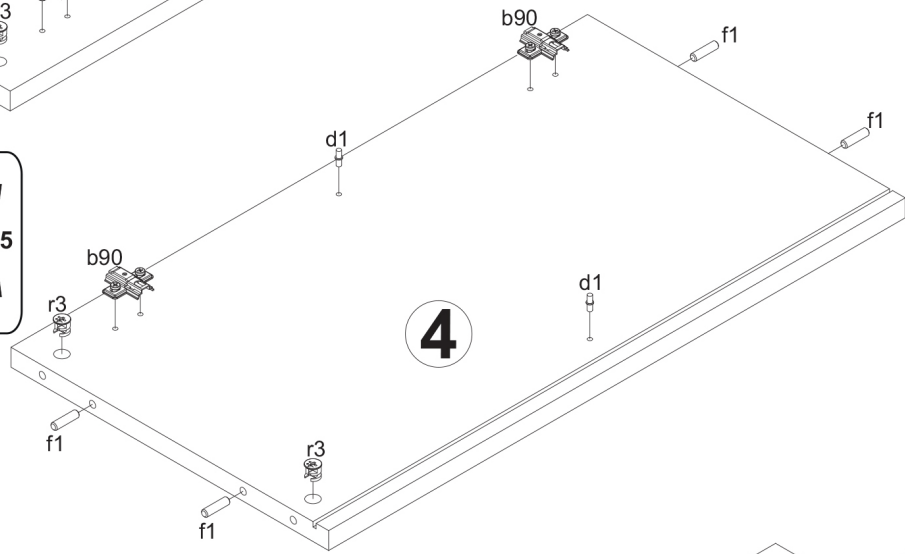
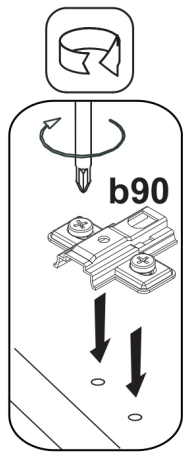
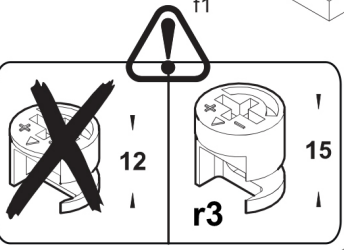
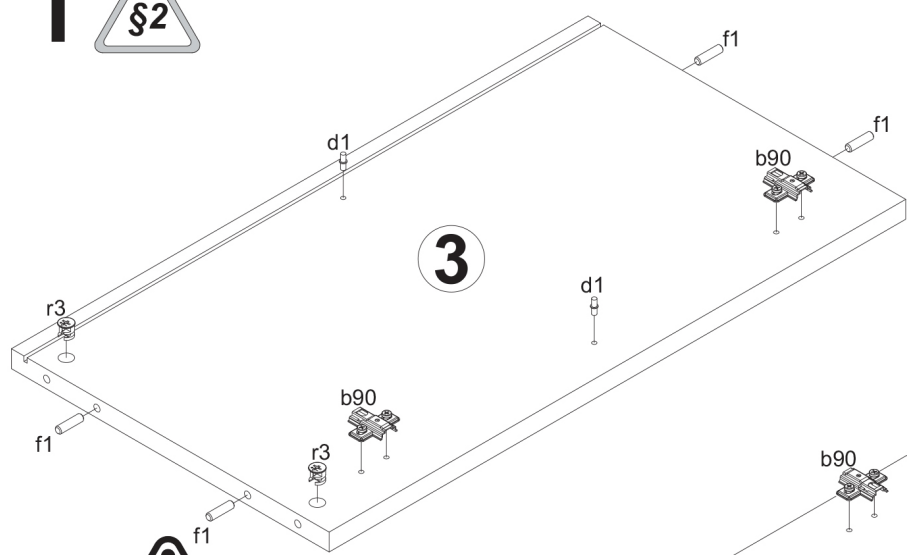
A	B	C			D	E
1	B186-210	1438	405	22	1	2/3
2	B186-211	1438	405	22	1	2/3
3	B186-108	735	405	22	1	2/3
4	B186-109	735	405	22	1	2/3
5	B186-123	735	379	16	1	1/3
6	B186-306	455	370	15	1	2/3
7	B186-010	729	460	19	1	1/3
8	B186-011	729	460	19	1	1/3
9	B186-012	729	460 <td 19	1	1/3	
10	B186-308	918	370	15	1	2/3
11	B186-908	744	934	2,5	1	1/3
12	B186-909	744	467	2,5	1	1/3
13	dodatki				1	3/3




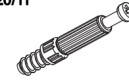
k38/3 x1	k38/7 x1	e2 x1	a205 x2	d4 x4	p51 x12
f1 x12	r3 x4	r1 x2	r42 x6	b90 x6	a203 x4
s2 x6	cb6 x3	n108 x4	d1 x8	e27 x6	z1 x1
nb1 x4	n14/2 x1	l2 x18	f35 x1	p17 x1	a63 x4
p38 x26	j8 x6				

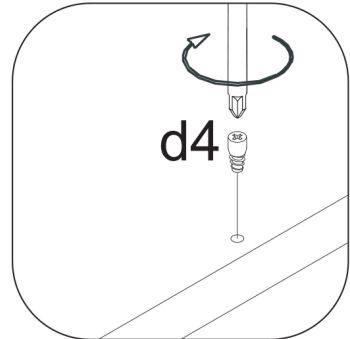
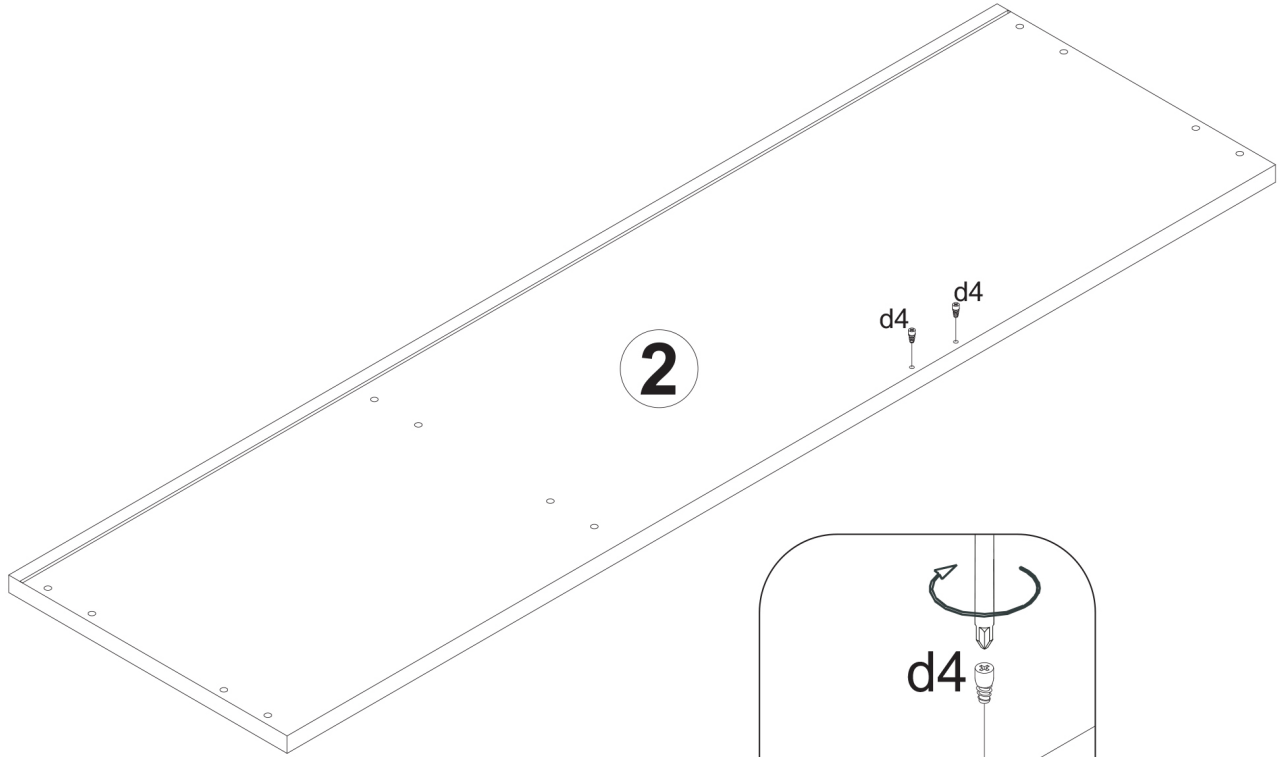
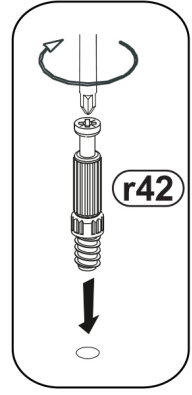
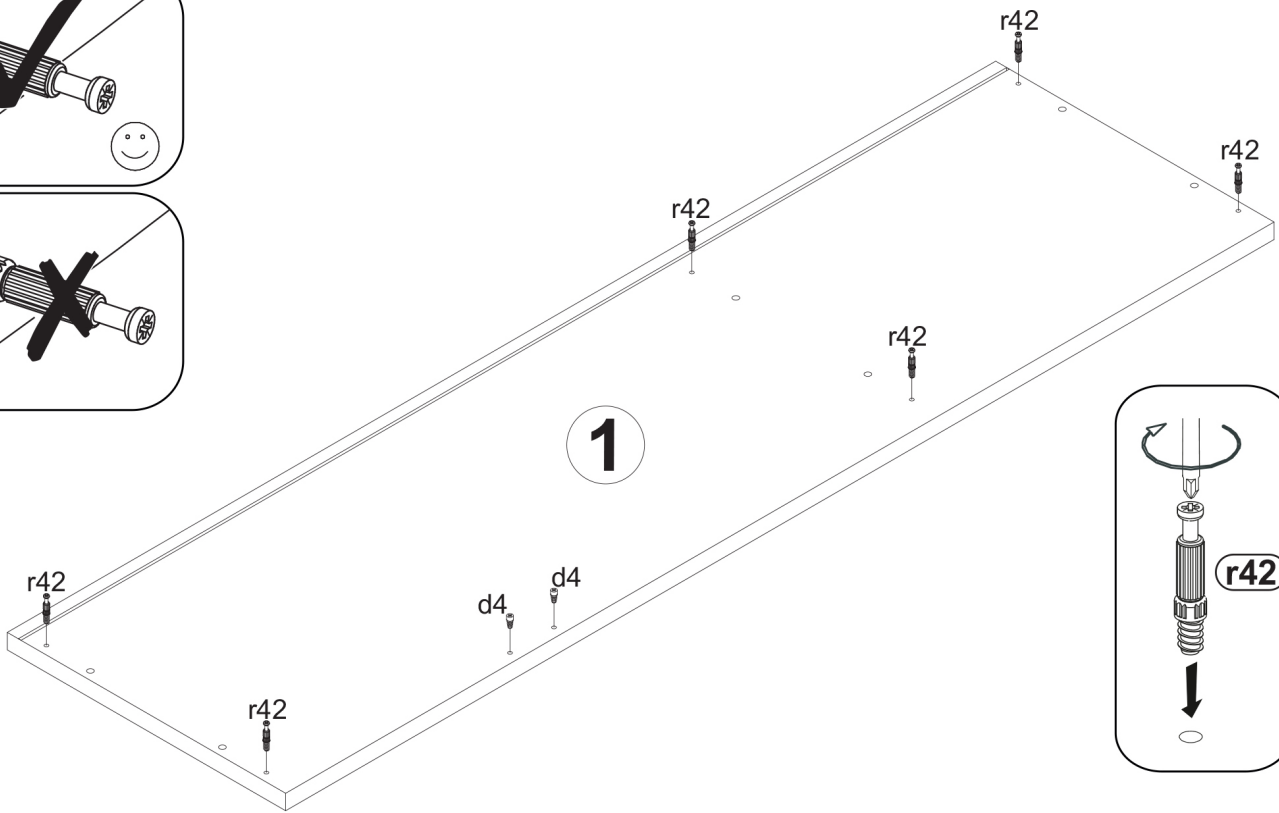
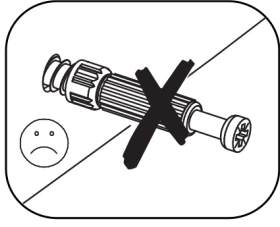
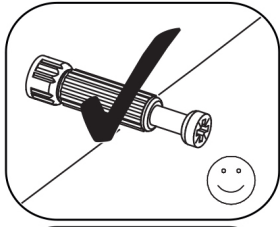
1

D5mm		Ø15x15 mm #22		Ø6x30 mm	
d1	x8	r3	x4	f1	x12
					b90 x6
					Ø15x12 mm #16
					r1 x2

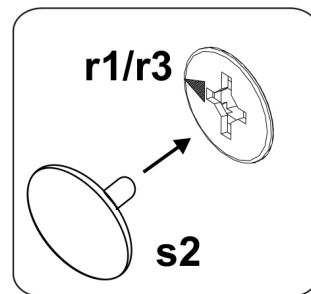
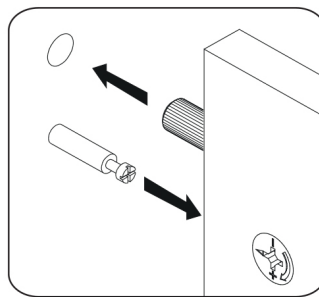
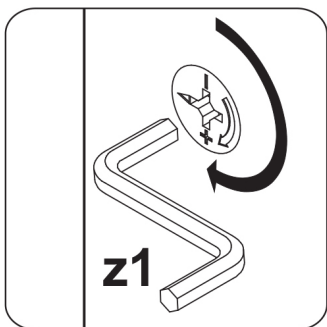
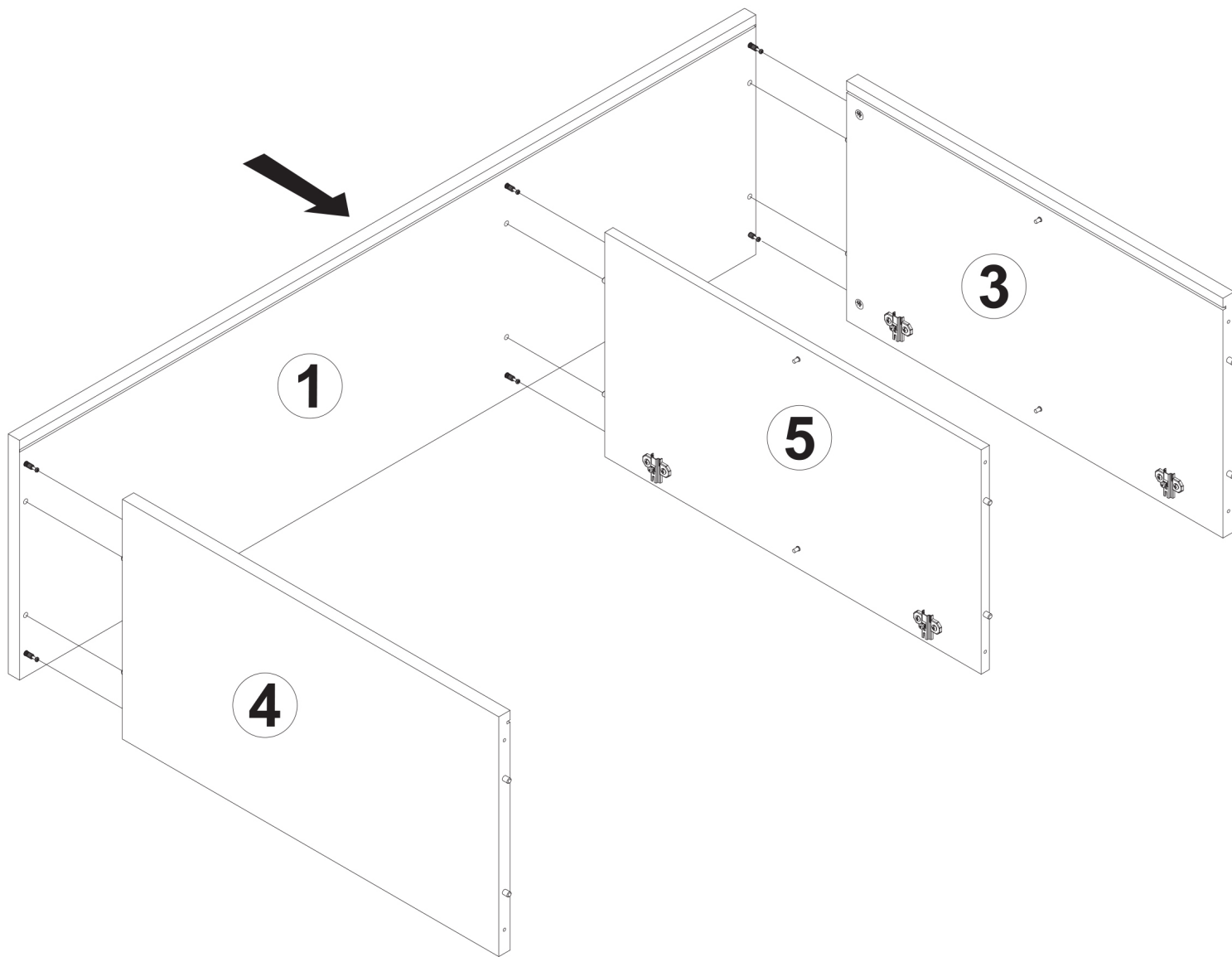
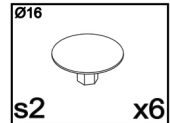


2

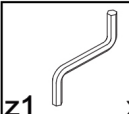
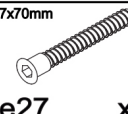

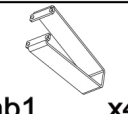
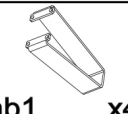
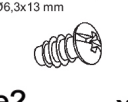
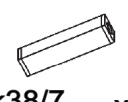


 Ø6,3x15mm	 20/11
d4	x4 r42 x6

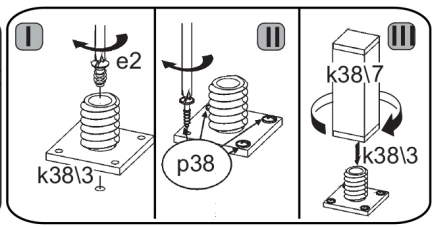
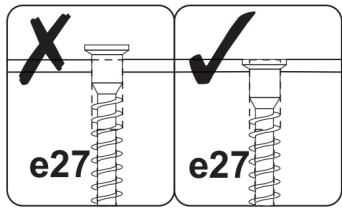
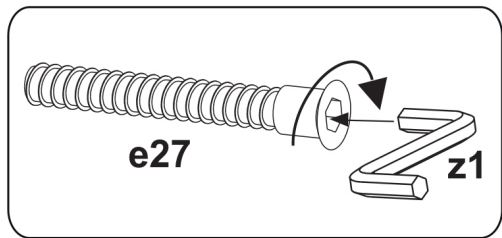
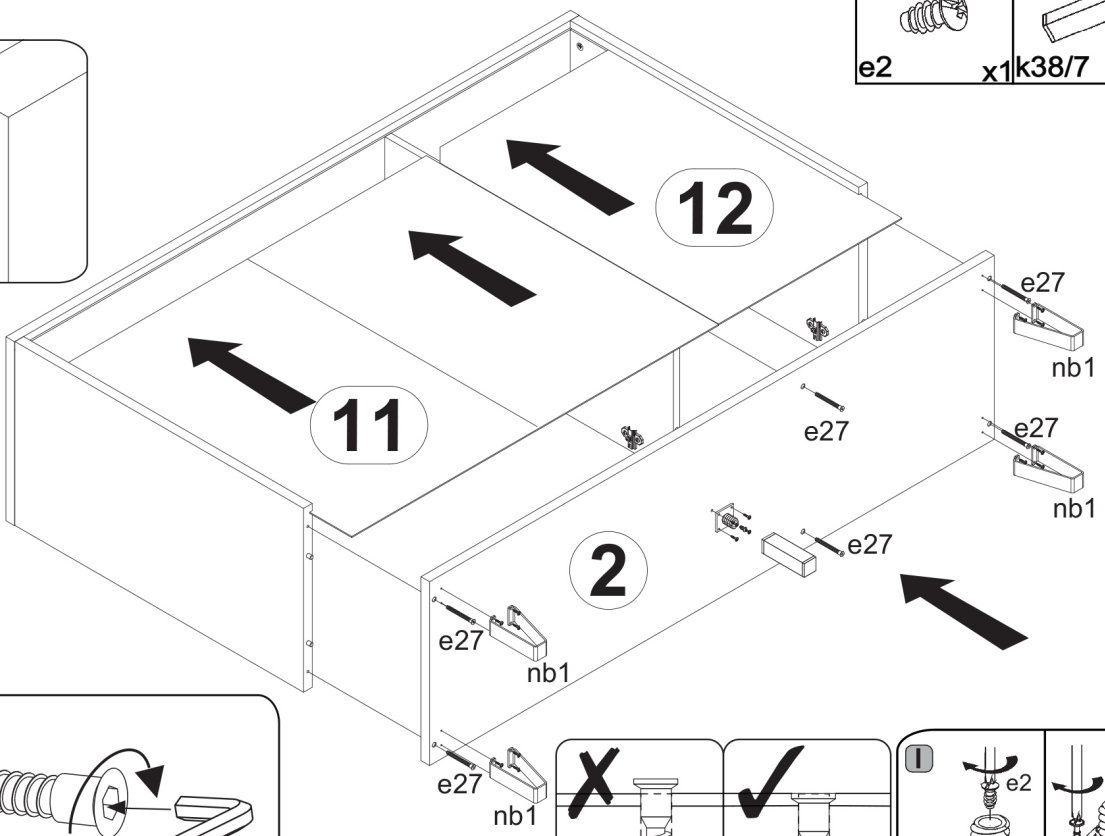
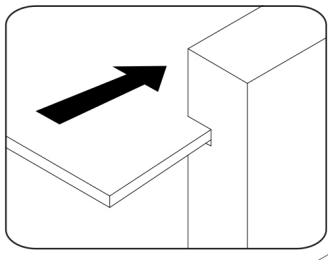


3



4




 z1	 x1 e27	 x6 p38	 x20 nb1	 x4
 e2	 x1 k38/7	 x1 k38/3	 x1	

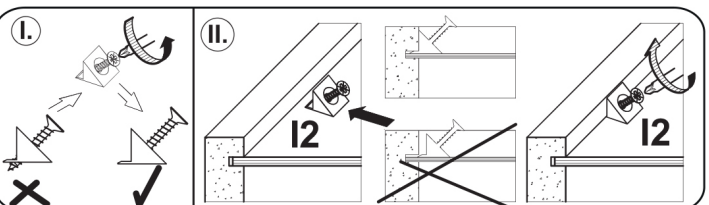
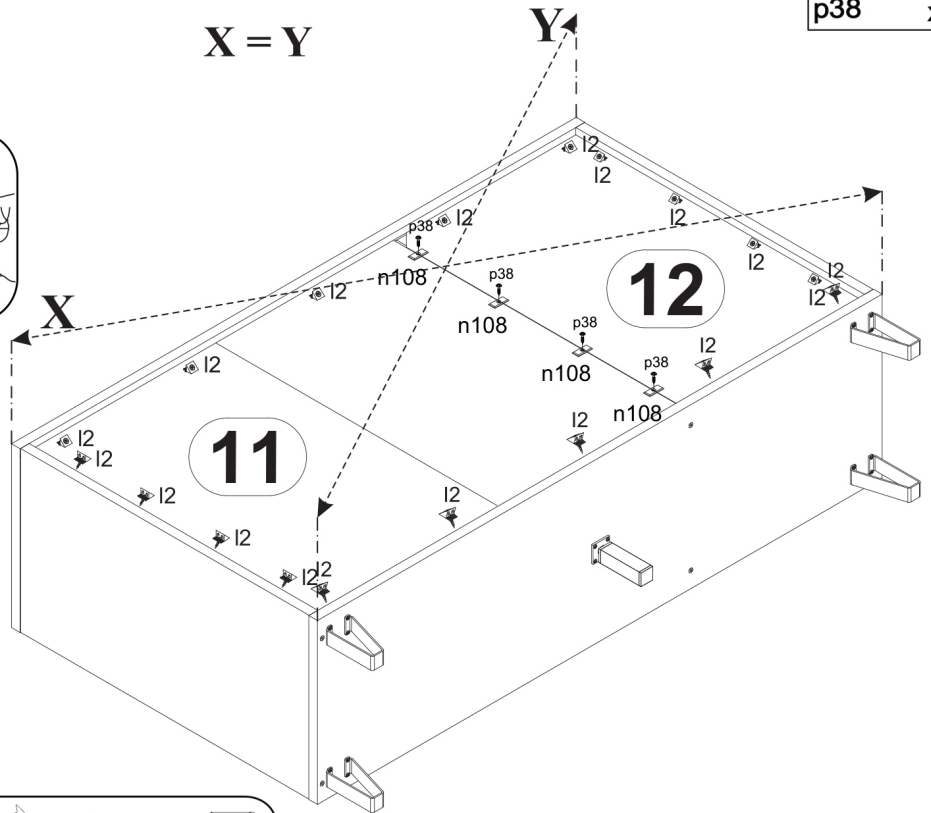
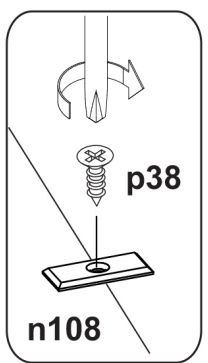
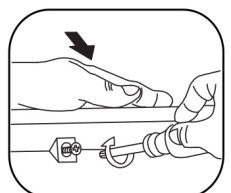
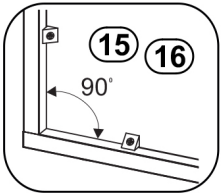


5

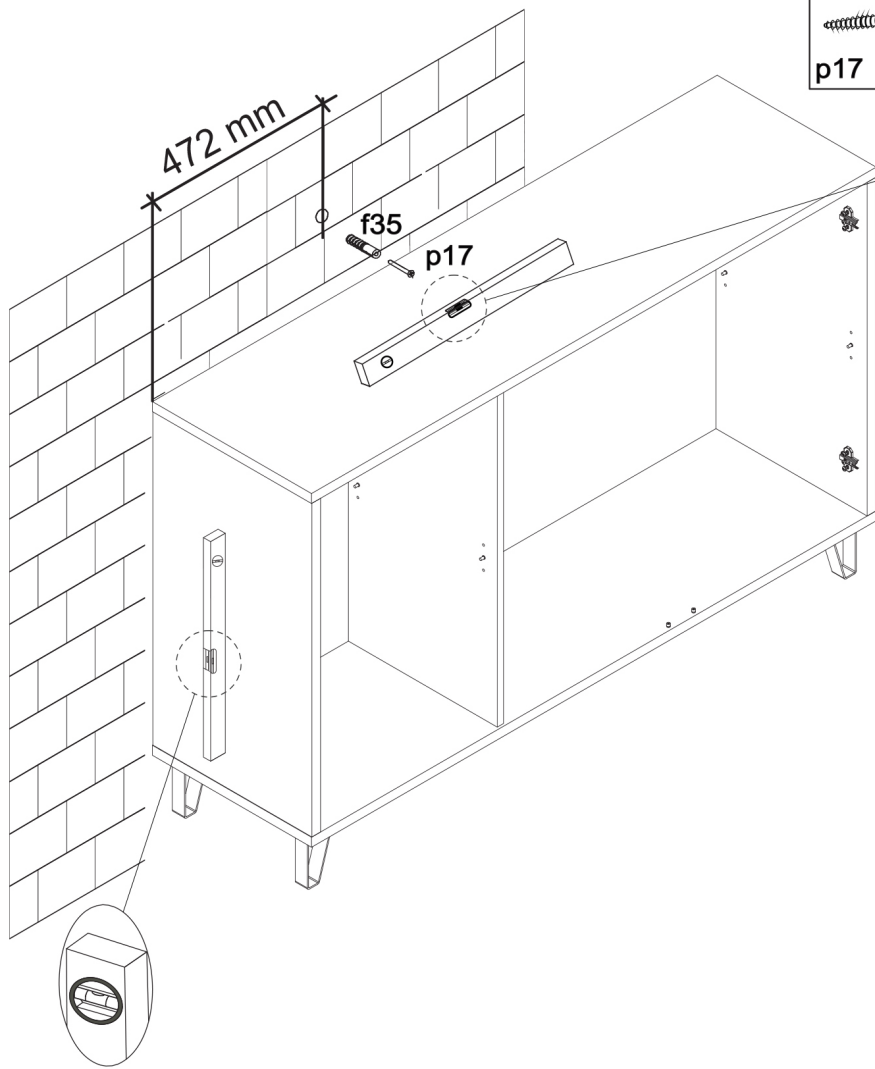


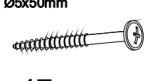

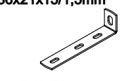

X = Y

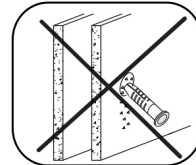
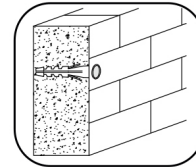
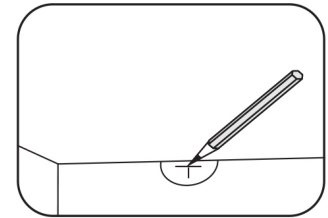
 p38	x4	 n108	x4
		 l2	x18



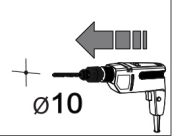
6



 Ø5x50mm	 10x50mm	 86x21x15/1,5mm	 Ø3,5x16mm				
p17	x1	f35	x1	n14/2	x1	p38	x2

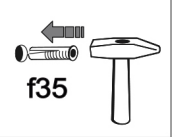


A



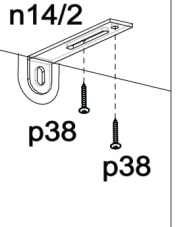
Ø10

B



f35

C

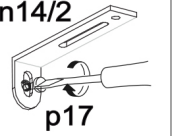


n14/2

p38

p38

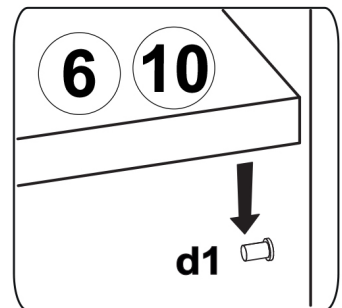
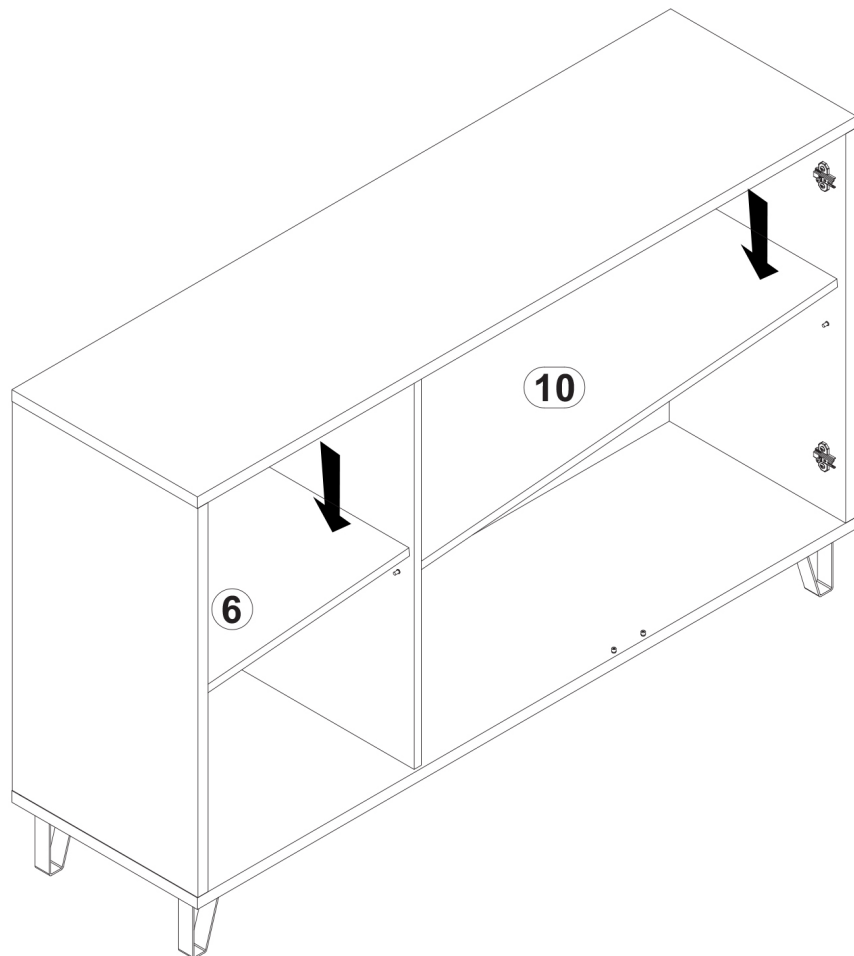
D







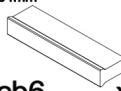

n14/2

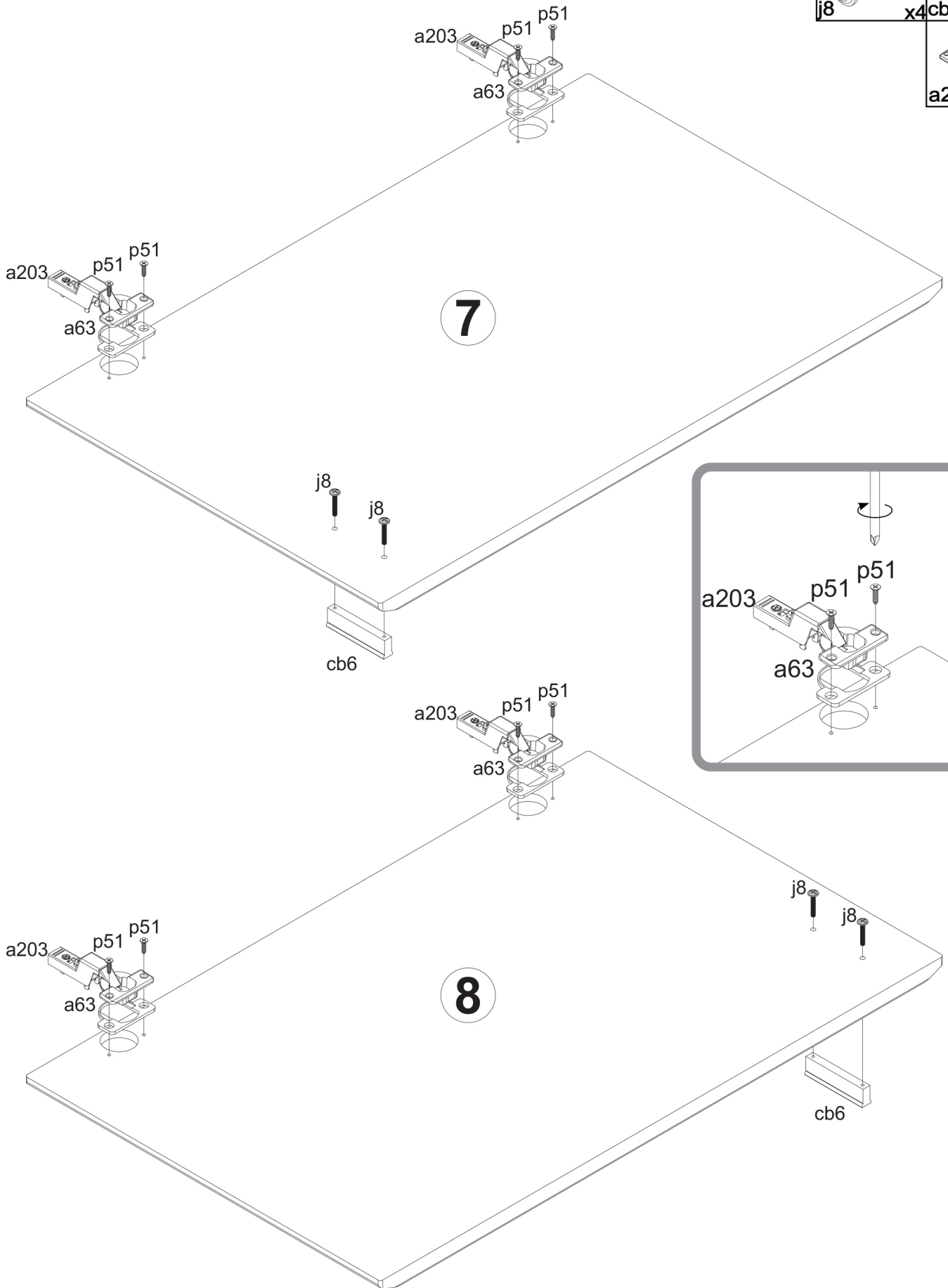
p17

7

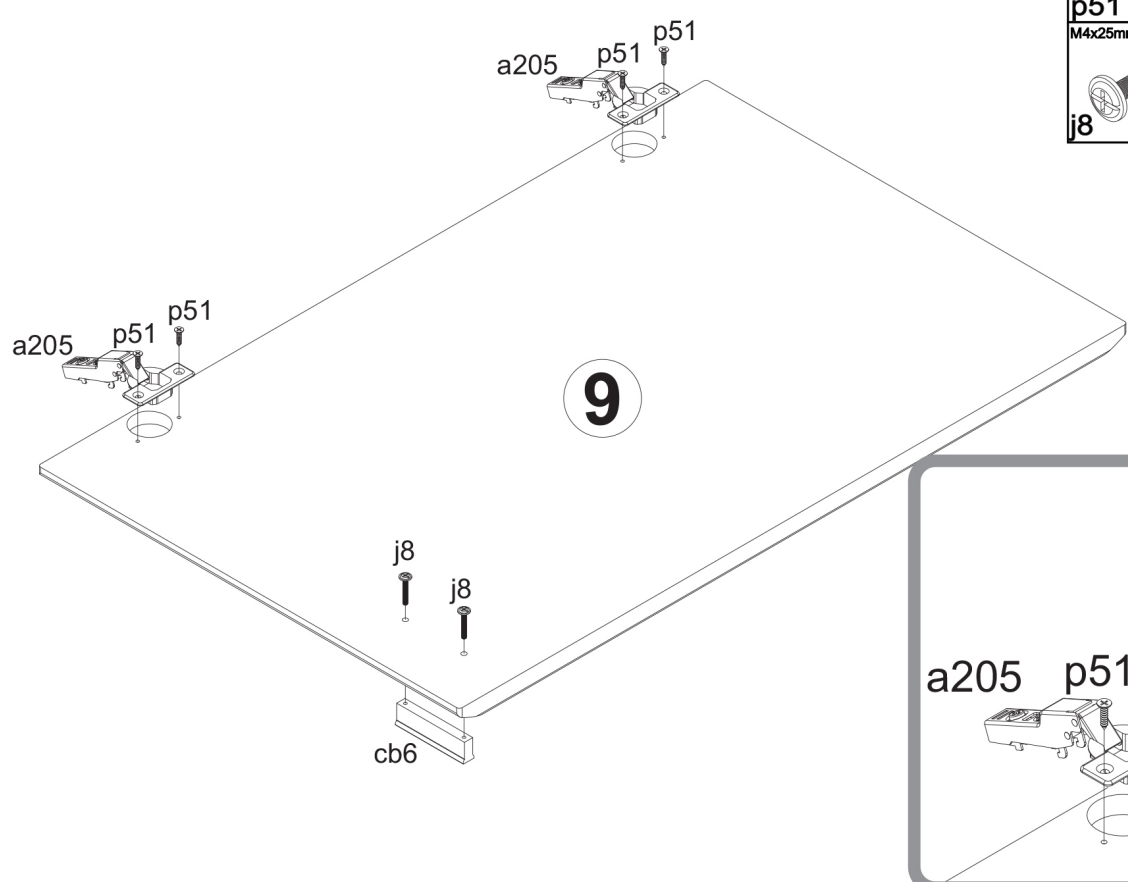


8

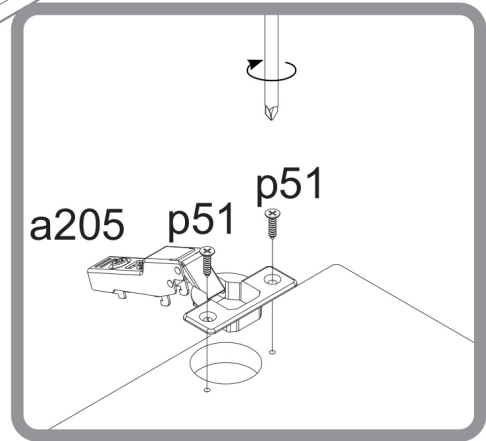
 p51	 a63	 a203
x8	x4	x4
 j8	 cb6	 a210
M4x25mm	64mm	x2



9



$\varnothing 3,5 \times 15 \text{mm}$	
p51 x4	a205 x2
M4x25mm	64mm
j8 x2	cb6 x1



10

